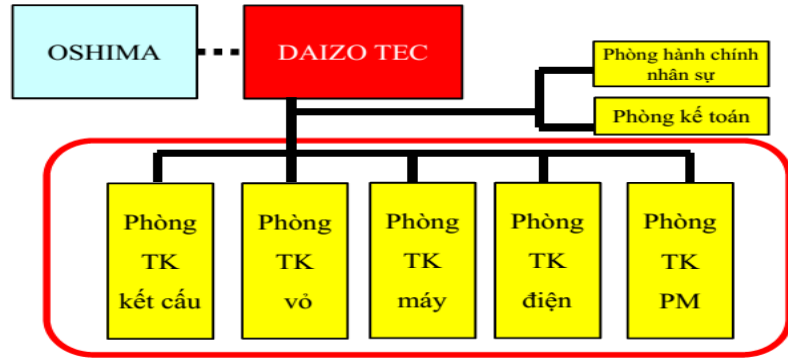


GIỚI THIỆU CÔNG TY

- TÊN CÔNG TY:** CÔNG TY TNHH DAIZO TEC (Thành lập: 02/6/2006)
- ĐỊA CHỈ:** Tầng 15, tòa nhà VIT, 519 Kim Mã, Ba Đình, Hà Nội
- NGÀNH NGHỀ:** Thiết kế bản vẽ tàu biển <http://daizotec.com/>
- SỐ LƯỢNG NHÂN VIÊN:** 135 (Thiết kế: 131, Nhân sự: 2, Kế toán: 2)
(Độ tuổi trung bình: 27.43)
- CƠ CẤU TỔ CHỨC:**



THÔNG TIN TUYỂN DỤNG

- CÔNG VIỆC:** Thiết kế bản vẽ tàu biển (Cơ khí/Điện/Kỹ thuật tàu thủy/Kết cấu)
- SỐ LƯỢNG TUYỂN:** **20 sinh viên** (tốt nghiệp từ 01/2023 đến 08/2023)
- NƠI LÀM VIỆC:** VP. DAIZO TEC: tầng 15, tòa nhà VIT, 519 Kim Mã, Ba Đình, Hà Nội
- NGÀY NGHỈ:** Các ngày nghỉ lễ theo quy định và thứ bảy, chủ nhật
- CHẾ ĐỘ:**
 - . Tham gia đầy đủ Bảo hiểm xã hội, Bảo hiểm tai nạn
 - * Bảo hiểm nhân thọ
 - . Khám sức khỏe & Du lịch công ty hàng năm
 - . Tăng lương, thưởng hàng năm
- ĐÀO TẠO:** Đào tạo việc 01 năm tại văn phòng DAIZO TEC
- GIA NHẬP CÔNG TY:** Ngày 01/07/2023

THI TUYỂN

- PHƯƠNG THỨC TUYỂN:**
 - . Vòng 1: Tuyển chọn hồ sơ (CV, Bảng điểm)
 - . Vòng 2: Thi viết (Kiến thức chuyên môn, Tiếng Anh)
 - Phòng vấn (bằng tiếng Việt)
- HẠN NỘP HỒ SƠ:** Ngày 05/05/2023
- THI VIẾT:** Ngày 20/05/2023 (thứ bảy)
- PHỎNG VẤN:** Ngày 24 - 25/05/2023 (dự kiến)
- HỒ SƠ TUYỂN DỤNG:** CV (theo form Excel mẫu), Scan Bảng điểm (có dấu): gửi qua Email
- ĐỊA CHỈ TUYỂN DỤNG:** CÔNG TY TNHH DAIZO TEC - 15F., tòa nhà VIT, 519 Kim Mã, Ba Đình, HN
TEL: (024) 2220 9176 (Gửi mail liên lạc Ms Linh để lấy Form CV)
E-mail: p-linh@ma.osy.co.jp