

Thông tin tuyển dụng DAIZO TEC CO., LTD

I. GIỚI THIỆU VỀ DAIZO TEC CO., LTD

CÔNG TY TNHH DAIZO TEC tại Hà Nội chuyên về **thiết kế bản vẽ tàu biển** (sử dụng các phần mềm CAD 2D và 3D chuyên dụng), là công ty con của Công ty cổ phần Đóng tàu OSHIMA (OSHIMA SHIPBUILDING CO., LTD) - Nhật Bản.

Địa chỉ: Tầng 15, tòa nhà VIT, 519 Kim Mã, phường Ngọc Khánh, quận Ba Đình, Hà Nội.

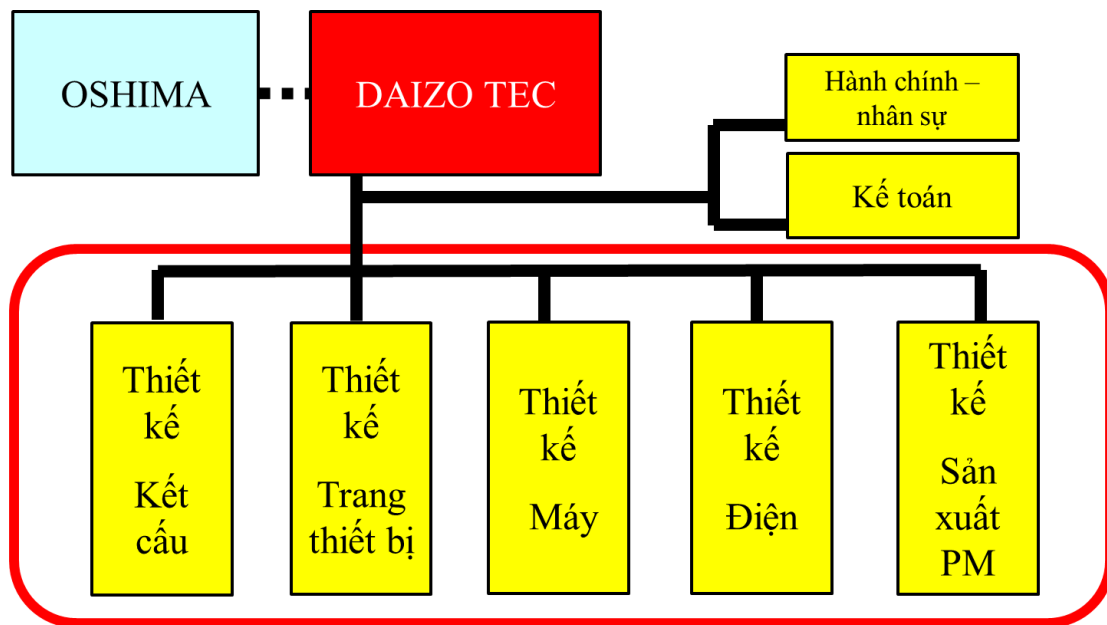
Thành lập: tháng 6 năm 2006

Website: <http://daizotec.com/vn/>

Số lượng nhân viên (người Việt): 135 (tính đến ngày 01/04/2023)

Nhà đầu tư kiêm Khách hàng: Công ty cổ phần Đóng tàu Oshima (<https://en.osy.co.jp/>)

Sơ đồ cơ cấu tổ chức:



a. **Phòng Thiết kế kết cấu:** thiết kế tạo nên cấu trúc con tàu phù hợp với tính năng của tàu, đảm bảo độ bền thân tàu (tuân theo tiêu chuẩn đăng kiểm quốc tế/Nhật Bản) để tàu có thể ra khơi an toàn và bền vững.

Chuyên ngành phù hợp: Kết cấu / Kỹ thuật xây dựng (cần biết đọc tiếng Anh và tính toán nhiều)

b. **Phòng Thiết kế trang thiết bị:** thiết kế bố trí các thiết bị liên quan đến hoạt động sinh hoạt, điều khiển, bốc xếp hàng, cập bến và ra khơi... như: nắp khoang hàng, hệ thống ống, các thiết bị bốc dỡ hàng, thiết bị neo đậu, khu thượng tầng, khu nhà ở của thủy thủ đoàn, lối ra lối vào... sao cho tiện lợi và tối ưu diện tích.

Chuyên ngành phù hợp: Kết cấu / Kỹ thuật xây dựng / Cơ khí / Cơ điện tử

c. **Phòng Thiết kế máy:** tính toán công suất của hệ thống máy chính - phụ, thiết kế bản vẽ buồng máy - kết nối hệ thống đường ống tối ưu cần thiết cho việc khởi động và di chuyển của tàu.

Chuyên ngành phù hợp: Cơ khí / Cơ điện tử

d. **Phòng Thiết kế điện:** thiết kế bố trí hệ thống đường điện và các thiết bị điện trên tàu.

Chuyên ngành phù hợp: Điện / Tự động hóa

e. **Phòng Thiết kế sản xuất (PM):** đưa ra các thông số cắt tấm, các dữ liệu hợp nhất hệ thống ống cũng như các bộ phận kết cấu khác dựa trên công cụ CAD 3D.

Là công đoạn thiết kế sau cùng, dựa trên bản vẽ chi tiết từ các phòng trên mà chuyển đổi thành các thông số sản xuất dựa trên bản vẽ chi tiết --> Tạo ra bản vẽ cuối cùng để gửi sang sản xuất ở công trường.

Chuyên ngành phù hợp: Kết cấu / Kỹ thuật xây dựng (yêu cầu sự tỉ mỉ, chính xác)

II. CHƯƠNG TRÌNH TUYỂN DỤNG

Công ty đang trong quá trình phát triển đội ngũ kỹ sư đảm nhận công việc thiết kế tàu thủy. Và trong công ty có nhiều nhân viên là cựu sinh viên của trường Đại học Công nghệ (Đại học Quốc gia Hà Nội).

Hiện nay, công ty TNHH DAIZO TEC có nhu cầu tuyển dụng như sau:

(1) Vị trí tuyển dụng: **Nhân viên thiết kế bản vẽ tàu biển**

(2) Số lượng tuyển dụng: **20 nhân viên**

(3) Địa điểm làm việc: **văn phòng công ty** - tầng 15, tòa nhà VIT, 519 Kim Mã, phường Ngọc Khánh, quận Ba Đình, Hà Nội

(4) Thời gian làm việc: **8:00~17:00, từ thứ hai đến thứ sáu** (và khoảng 10 thứ bảy theo lịch làm việc của công ty)

(5) Ngôn ngữ làm việc: **tiếng Việt** (đối với nhân viên mới) + **tiếng Nhật**

(6) Đối tượng tuyển dụng: **Sinh viên hệ đại học tốt nghiệp trong khoảng thời gian từ tháng 01/2023 đến tháng 08/2023 (có thể gia nhập công ty từ ngày 01/07/2023)**

(7) Chuyên ngành tuyển dụng: **Cơ kỹ thuật / Cơ điện tử / Kết cấu**

(8) Mức lương khởi điểm: **450 USD** (đối với sinh viên tốt nghiệp hệ đại học)

Ngoài lương cơ bản, công ty chi trả thêm phụ cấp làm thêm giờ, phụ cấp ăn trưa, phụ cấp giao thông và mua tặng gói bảo hiểm quan trọng.

(9) Sinh viên mới gia nhập công ty sẽ có **01 năm đào tạo việc** tại văn phòng Hà Nội từ các anh chị nhiều kinh nghiệm trong lĩnh vực thiết kế tàu để có đủ kiến thức đảm nhiệm công việc thiết kế tàu. Trong thời gian đào tạo việc này, nhân viên vẫn nhận đủ mức lương của kỹ sư thiết kế.

(10) Quy trình tuyển dụng:

- **Vòng 1 – hồ sơ**

Liên lạc Ms Linh (p-linh@ma.osy.co.jp) để lấy Form CV mẫu và hướng dẫn hồ sơ

Sau đó gửi file hồ sơ (bao gồm: CV theo form mẫu + file Scan Bảng điểm (có dấu của nhà trường) tới e-mail: p-linh@ma.osy.co.jp

Thời gian nộp hồ sơ: **05/04/2023 – 05/05/2023**

- Vòng 2: (đối với ứng viên đã vượt qua vòng 1):

Thi viết (Kiến thức chuyên môn, đọc Tiếng Anh) + Phỏng vấn (bằng tiếng Việt)